

شورای عالی کارشناسان رسمی دادگستری
آزمون متقاضیان کارشناسی رسمی دادگستری - سال ۱۳۸۴

عصر جمعه

دفترچه سوالات رشته راه و ساختمان و نقشه برداری کد رشته ۴۱

تعداد سوالات

الف) راه و ساختمان ۲۵ سوال از شماره ۱ تا ۲۵
ب) نقشه برداری ۲۱ سوال از شماره ۳۱ تا ۵۱
ج) معماری ۲۵ سوال از شماره ۶۱ تا ۸۵

مدت پاسخگویی ۱۰۰ دقیقه

شماره داوطلب :

نام و نام خانوادگی متقاضی :

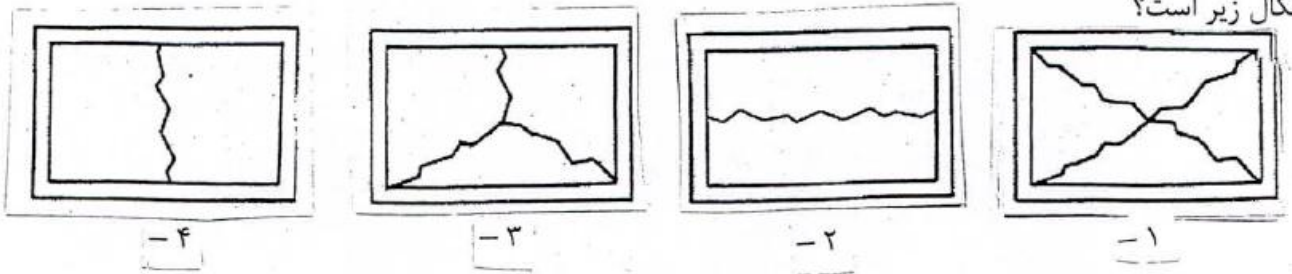
یادآوری مهم: فقط به سوالات گروه خود پاسخ دهید.

الف :

- ۱- برای افزایش مقاومت فولاد در برابر زنگ زدگی :
 - ۱- کربن فولاد را می گیرند .
 - ۲- به آن مقداری فسفر اضافه می کنند .
 - ۳- به آن مقداری گوگرد اضافه می کنند .
 - ۴- به آن مقداری کرم اضافه می کنند .
- ۲- کوبیدن شمعهای پیش ساخته در خاک باعث :
 - ۱- کاهش تراکم و چسبندگی در خاکهای دانه ای و ریزدانه می شود .
 - ۲- افزایش تراکم و اصطکاک در خاکهای دانه ای و کاهش چسبندگی در خاکهای ریز دانه می شود .
 - ۳- افزایش تراکم و چسبندگی در خاکهای دانه ای و ریزدانه ای می شود .
 - ۴- افزایش چسبندگی و کاهش تراکم در خاکهای ریزدانه و دانه ای می شود .
- ۳- برای سهولت پمپاژ بتن در یک ساختمان مرتفع بطوریکه عارضه منفی در بتن نداشته باشد ، کدامیک از حالات زیر صحیح است :
 - ۱- افزایش نسبت آب به سیمان .
 - ۲- اضافه کردن مواد روان کننده بدون افزودن آب .
 - ۳- استفاده از مصالح رودخانه ای با سطح صیقلی .
 - ۴- هر سه مورد فوق .
- ۴- در مورد درز اجرائی ناشی از قطع بتن ریزی در یک تیر کدام گزینه صحیح است :
 - ۱- درز در محل نیروی برشی حداکثر و به صورت مایل باشد .
 - ۲- درز محل نیروی برشی حداقل و بصورت مایل باشد .
 - ۳- درز در محل لنگر خمشی حداقل به صورت قائم باشد .
 - ۴- هیچکدام .
- ۵- از لوله های پلیمری کدام نوع مجاز است در لوله کشی آب گرم با دمای ۹۰ درجه سلسیوس بکار رود :
 - ۱- پلی اتیلن (PEX)
 - ۲- پلی پروپیلن
 - ۳- پلی اتیلن مشبک آلومینیوم
 - ۴- هیچکدام
- ۶- برای افزایش دوام بتن در برابر یخ زدگی از چه مواردی استفاده می کنیم؟
 - ۱- هوازا
 - ۲- ضدیخ
 - ۳- دانه های درشت
 - ۴- دانه های ریز

- ۷- ساختمانهای آجری غیر مسلح که تراز روی بام آنها از زمین مجاور بیش از ۸ متر نباشد تا چند طبقه مجاز است؟
- ۱- یک طبقه با یک زیرزمین
 ۲- دو طبقه با یک زیرزمین
 ۳- سه طبقه با یک زیرزمین
 ۴- دو طبقه بدون زیرزمین
- ۸- در صورت مشاهده گیرش کاذب در بتن چه باید کرد؟
- ۱- قدری سنگ گچ به مخلوط بیفزائیم تا روان شود.
 ۲- قدری آب به بتن بیفزائیم تا روان شود.
 ۳- بتن را بدون اضافه کردن آب مجدداً مخلوط کنیم تا کارآرایی خود را دوباره بدست آورد.
 ۴- بتن موجود قابل مصرف نیست و باید آنرا از کارگاه خارج کرد.
- ۹- تعداد گمانه های مورد نیاز در یک پروژه تابع چه مواردی است؟
- ۱- گستردگی محیط ژئوتکنیکی.
 ۲- ناهماهنگی زمین در اعماق.
 ۳- حساسیت سازه های مورد احداث نسبت به نشست های نامساوی.
 ۴- تمام موارد فوق.
- ۱۰- آبهائی با سابقه عملکرد ناشناخته را تنها در صورتی می توان در تهیه بتن بکار برد که نمونه های مکعبی ملات ساخته شده با آنها مقاومت ۷ روزه و ۲۸ روزه ای حداقل معادل نمونه های نظیر ساخته شده با آب مقطر داشته باشند.
- ۱- ۷۰ درصد
 ۲- ۸۰ درصد
 ۳- ۹۰ درصد
 ۴- ۶۰ درصد
- ۱۱- در هنگام بتن ریزی اعضای با تراکم زیاد آرماتور، استفاده از کدام مواد افزودنی را پیشنهاد می کنید؟
- ۱- مواد کندگیرکننده
 ۲- مواد تندگیرکننده
 ۳- مواد پوزولانی
 ۴- مواد خمیری کننده
- ۱۲- پرپود ارتعاش قابهای صلب در مقایسه با قابهای مفصلی بادبندی شده:
- ۱- کمتر است
 ۲- بیشتر است
 ۳- تفاوتی نمی کند
 ۴- بستگی به شدت زلزله دارد
- ۱۳- چنانچه در منطقه ای سردسیر درصدد اجرای آسفالت باشیم کدامیک از انواع قیر خالص زیر را توصیه می کنید؟
- ۱- قیر ۱۰۰-۸۵
 ۲- قیر ۵۰-۴۰
 ۳- قیر ۱۲۰-۱۰۰
 ۴- قیر ۷۰-۶۰
- ۱۴- در یک تیر بتن آرمه با مقطع مستطیلی تحت اثر لنگر پیچشی امتداد و موقعیت ترکهای حاصله چه خواهد بود؟
- ۱- ترکها عمود بر محور تیر به طول مجزا در طول تیر.
 ۲- ترکهای پیوسته مارپیچی در طول تیر.
 ۳- ترکهای مورب به طول مجزا در طول تیر.
 ۴- هیچکدام.
- ۱۵- در اسکلت های فلزی بهترین مقطع برای ستون ها:
- ۱- آهن گرد توپر.
 ۲- آهن گرد توخالی.
 ۳- قوطی فلزی با مقطع مربع.
 ۴- قوطی فلزی با مقطع مستطیل.
- ۱۶- مبنای طراحی جوش اتصال بال به جان در تیر ورقها چیست؟
- ۱- کمانش قائم جان تیر
 ۲- انتقال برش بین بال و جان
 ۳- لهیدگی یا جاری شدن جان در زیر بارهای سنگین
 ۴- لهیدگی بال در زیر بارهای سنگین
- ۱۷- دامنه خمیری در خاک های با درصد های بالای رس
- ۱- زیاد است
 ۲- کم است
 ۳- ارتباطی به خاک رس ندارد
 ۴- ارتباط مستقیم با آب دارد
- ۱۸- در بتن آسفالت گرم قیر مورد مصرف از می باشد
- ۱- قیر محلول
 ۲- قیر خالص
 ۳- مخلوط قیر خالص و محلول
 ۴- امولسیون قیر
- ۱۹- اگر در مصالحی برای تهیه بتن SE بیشتر از حد مجاز باشد بهترین راه حل
- ۱- تعویض مصالح
 ۲- اختلاط مصالح با مصالح دیگر
 ۳- شستن مصالح با آب
 ۴- افزودن سیمان

۲۰- حالت کلی شکست یک دیوار آجری محصور بین کلافهای قائم و افقی تحت بار زلزله شبیه کدامیک از اشکال زیر است؟



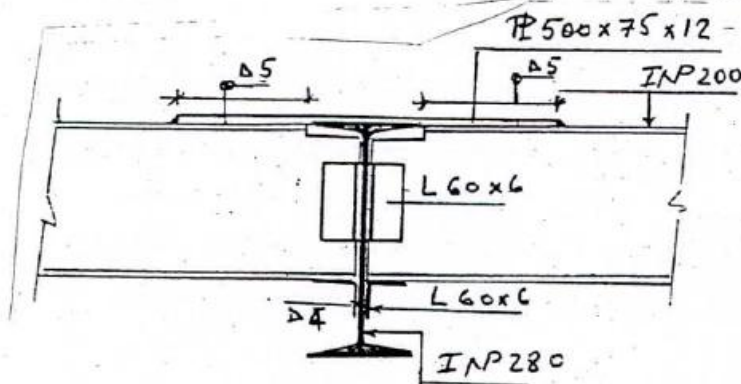
۲۱- مصرف شکر بمیزان دو تا پنج درصد در بتن :

- ۱- بتن را زودگیر می کند
- ۲- بتن را دیرگیر می کند
- ۳- بشدت مقاومت بتن را کاهش می دهد.
- ۴- هیچ تاثیری ندارد.

۲۲- دلیل پدید آمدن اصطکاک منفی در پی های عمیق کدام است؟

- ۱- بار بیش از حد به شمعها وارد آمده
- ۲- تغییر شکل کشسان در طول شمع باعث آن است
- ۳- نشست و تحکیم لایه های اطراف باعث آن است
- ۴- اساساً شمع دستخوش اصطکاک منفی نمی شود.

۲۳- اتصال شکل مقابل چگونه اتصالی است؟



- ۱- اتصال گیردار
- ۲- اتصال مفصلی
- ۳- اتصال یکسره
- ۴- اتصال نیمه گیردار

۲۴- نسبت تقریبی تاب فشاری ۲۸ روزه بتنی که با سیمان پرتلند تیپ ۵ ساخته می شود به تاب فشاری ۲۸ روزه بتنی که با تیپ یک ساخته می شود معادل است با :

- ۱- ۹۰ درصد
- ۲- ۸۵ درصد
- ۳- ۸۰ درصد
- ۴- ۶۵ درصد

۲۵- برای دو قاب فلزی و بتن آرمه با ابعاد و مشخصات مشابه که هیچگونه مانعی توسط اجزای دیگر در برابر حرکت قاب ندارند، در اثر نیروهای ناشی از زلزله :

- ۱- پریود ارتعاش برای قاب فولادی بیشتر است.
- ۲- پریود ارتعاش برای قاب بتن آرمه بیشتر است.
- ۳- پریود ارتعاش هر دو قاب مساوی است.
- ۴- پریود ارتعاش قاب بتن آرمه ۱/۵ برابر قاب فولادی است.

۳۱- اگر در محاسبات نقشه برداری ΔX منفی و ΔY مثبت شد ژیزمان امتداد مربوط بین کدام یک از فواصل زیر قرار میگیرد (به درجه)

- (۱) 0 تا 90 (۲) 90 تا 180 (۳) 180 تا 270 (۴) 270 تا 360

۳۲- از دوربین های عکس برداری برای تهیه عکسهای هوایی در هواپیما با ارتفاع مساوی و در منطقه واحد کدام یک از عکسهای کمتری می گیرند ؟

- (۱) نرمال انگل (۲) وایدا انگل (۳) همه دوربین ها بطور مساوی (۴) سوپروایدانگل

۳۳- کمیتی را پنج بار در شرایط مساوی اندازه گیری کردیم عددهای (150 ، 148 ، 154 ، 142 ، 141) بدست آمد چنانچه عدد 147 به حقیقت نزدیک باشد خطای احتمالی مقدار متوسط کمیت برابر است با \pm

- (۱) 10.95 (۲) 1.64 (۳) 3.67 (۴) 4.90

۳۴- برای تهیه نقشه ای بمقیاس 1:1250 با خطای گرافیک 0.2 میلیمتر در برداشت تاکنومتری از نظر استادیومتری حداکثر شعاع برداشت به متر برابر است با : (از خطاهای دیگر صرفنظر میشود)

- (۱) 250 (۲) 200 (۳) 150 (۴) 125

۳۵- زوایای قائم قرائت شده هم زمان از $P_{11} \rightarrow P_{12} = 88^\circ 50' 25''$ و $P_{12} \rightarrow P_{11} = 91^\circ 10' 15''$ بهترین زاویه شیب برابر است با :

- (۱) $1^\circ 09' 55''$ (۲) $1^\circ 09' 35''$ (۳) $0^\circ 00' 20''$ (۴) $1^\circ 30' 20''$

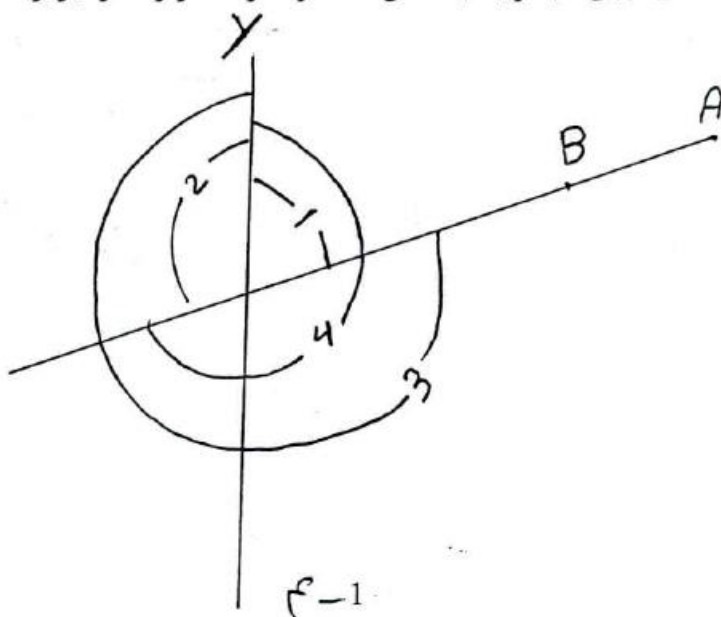
۳۶- متوسط فاصله زمین تا خورشید به میلیون کیلومتر حدود :

- (۱) 93 (۲) 100 (۳) 150 (۴) 200

۳۷- مبدا مختصات قائم الزاویه هر منطقه در سیستم تصویر U.T.M :

- (۱) محل تلاقی مدار منطقه با نصف النهار گرینویچ
(۲) محل تلاقی مدار منطقه با نصف النهار محل
(۳) محل تلاقی خط استوا با نصف النهار مرکزی زون
(۴) محل تلاقی خط استوا با نصف النهار گرینویچ

۳۸- ژیزمان امتداد AB ($g_{A \rightarrow B}$) با توجه به شکل فقط از نظر مقدار و اندازه برابر است با نمودار :



1 (۱)

2 (۲)

3 (۳)

4 (۴)

نقشه برداری

۳۹- ستاره ای در زمان $14^h 00^m 20^s$ از نصف النهار نقطه L و در زمان $17^h 30^m 40^s$ از نصف النهار گرینویچ عبور می نماید طول جغرافیائی نقطه L بدون هر نوع تصحیح برابر است با:

(۱) $45^\circ 30' 20''$ (۲) $52^\circ 35' 00''$ (۳) $97^\circ 45' 00''$ (۴) $57^\circ 30' 00''$

۴۰- برای تهیه نقشه ای بمقیاس 1:10000 بطریق نقشه برداری زمینی اگر در برداشت تاکثومتری طول متوسط هر امتداد حدود 650 متر باشد، حداکثر اختلاف ارتفاع نقاطی که از تبدیل به افق کردن طول قرائت شده می توان صرفنظر کرد حدود: (خطای گرافیک 0.2 میلیمتر)

(۱) 30 (۲) 40 (۳) 50 (۴) 60

۴۱- مجموع مربعات خطای بست در شبکه مثلث بندی متشکل از ۱۶ مثلث، $1^\circ 20'$ است خطای بست هر زاویه به ثانیه برابر است با:

(۱) $5''$ (۲) $10''$ (۳) $15''$ (۴) $20''$

۴۲- مختصات دو نقطه روی زمین $A \begin{cases} 15700 \\ 10200 \end{cases}$ و $B \begin{cases} 13950 \\ 11050 \end{cases}$ و اختلاف ارتفاع دو نقطه مزبور $\Delta h = 484^m.80$ طول AB در طبیعت (طول مورب) به متر برابر است با:

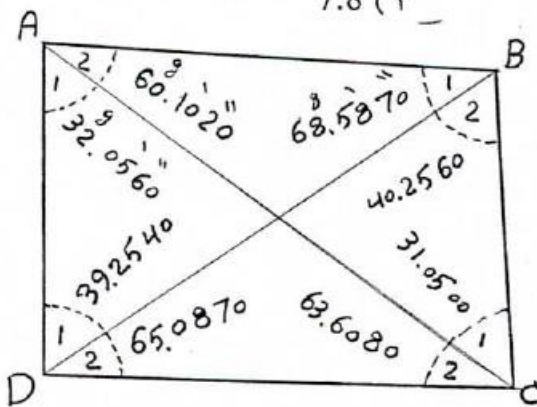
(۱) 1945 (۲) 1995.50 (۳) 2000.50 (۴) 2005

۴۳- ژیزمان امتداد $g_{A \rightarrow B}$ (سوال ۴۲) برابر است با:

(۱) $64^\circ 05' 37''$ (۲) $25^\circ 54' 23''$ (۳) $205^\circ 54' 23''$ (۴) $295^\circ 54' 23''$

۴۴- دو نیم رخ عرضی به فاصله 30^m متر از هم در دست است نیم رخ خاکریزی 40^{mm^2} و نیم رخ خاکبرداری 60^{mm^2} در مقیاس 1:100 در کاغذ میلیمتری محاسبه شده است خاکبرداری اضافی به متر مکعب برابر است با:

(۱) 0.2 (۲) 3 (۳) 5.4 (۴) 7.8



۴۵- خطای بست چهارضلعی ABCD قابل قبول بوده که پس از اعمال شرط زوایای چهارضلعی با دو قطر شکل مقابل، نتیجه نهائی سرشکنی زوایا بصورت یکی از گزینه های زیر است (به گراد)

(۴)	(۳)	(۲)	(۱)
A1=32.0555	A1=32.0550	A1=32.0550	A1=32.0560
A2=60.1030	A2=60.1035	A2=60.1030	A2=60.1020
B1=68.5880	B1=68.5885	B1=68.5860	B1=68.5870
B2=40.2570	B2=40.2570	B2=40.2570	B2=40.2560
C1=31.0515	C1=31.0510	C1=31.0505	C1=31.0500
C2=63.6070	C2=63.6065	C2=63.6085	C2=63.6080
D1=39.2530	D1=39.2530	D1=39.2530	D1=39.2540
D2=65.0850	D2=65.0855	D2=65.0870	D2=65.0870

۴۶ - مساحت زمین ABCD چند هکتار است ؟

$$A \begin{vmatrix} -100 \\ 100 \end{vmatrix}$$

$$B \begin{vmatrix} 150 \\ 70 \end{vmatrix}$$

$$C \begin{vmatrix} 100 \\ -120 \end{vmatrix}$$

$$D \begin{vmatrix} -180 \\ -150 \end{vmatrix}$$

$$E \begin{vmatrix} -200 \\ 000 \end{vmatrix}$$

7.6 (۴)

6.7 (۳)

10.7 (۲)

13.4 (۱)

۴۷ - اگر در نقشه 1:12500 مساحت مرتعی برابر 2450 سانتی متر مربع باشد سطح مرتع چند کیلومتر مربع میباشد ؟

38.3 (۴)

33.5 (۳)

31 (۲)

3 (۱)

۴۸ - برای تهیه نقشه 1:2000 در صورتی که خطای ترسیمی $\pm 0.2^{mm}$ باشد تاشیب چند درجه را میتوان در مترکشی 500^m چشم پوشی کرد ؟

6.2 (۴)

3.2 (۳)

2.3 (۲)

2.6 (۱)

موفق باشید

- ۶۱ - در محاسبه متره ساختمان برای اندازه گیری قالب بندی کدام اندازه ملاک محاسبه قرار می گیرد ؟
 (۱) اندازه طول بتن ریخته شده در قالب ها
 (۲) اندازه سطح بتن ریخته شده در قالب ها
 (۳) اندازه سطح تماس بتن ریخته شده با قالب ها
 (۴) اندازه سطح قالب های نصب شده برای بتن ریزی
- ۶۲ - چنانچه در سطح لعاب دار کاشی های مورد مصرف در سرویس های بهداشتی یک خال بقطر ۳ میلی متر وجود داشته باشد ، این کاشی ها :
 (۱) درجه یک محسوب می شوند
 (۲) درجه دو محسوب می شوند
 (۳) درجه سه محسوب می شوند
 (۴) غیرقابل استفاده هستند
- ۶۳ - نیروی برشی در تیرهای بتن آرمه به چه صورت گرفته می شود ؟
 (۱) توسط آرماتورهای قرار گرفته در بالای تیر
 (۲) توسط آرماتورهای قرار گرفته در گونه تیر
 (۳) توسط آرماتورهای قرار گرفته در پائین تیر
 (۴) توسط خاموت ها
- ۶۴ - سطح ناخالص هر یک از طبقات ساختمان عبارت است از جمع کل مساحت طبقه :
 (۱) بدون احتساب سطح دیوارهای خارجی
 (۲) با احتساب سطح دیوارهای خارجی
 (۳) بدون احتساب فضاهای مشاعی
 (۴) با احتساب فضاهای مشاعی
- ۶۵ - یکی از ابزارهای طبیعی برای جلوگیری از اشباع رطوبت در ساختمانهای مناطق گرم و مرطوب :
 (۱) وجود پنجره های بزرگ برای وزش باد می باشد
 (۲) وجود پنجره های کوچک برای جلوگیری از ورود رطوبت می باشد
 (۳) وجود پنجره ها در مقابل هم و در جهت عمود بر جهت وزش باد می باشد
 (۴) وجود پنجره ها در مقابل هم و در جهت وزش باد می باشد
- ۶۶ - برای تهیه و نصب عضو اصلی ستون ، قیمت های داده شده در فهرست بهاء شامل کدامیک از موارد زیر است ؟
 (۱) تهیه ، بریدن ، جوشکاری و نصب عضو اصلی .
 (۲) تهیه ، بریدن و جوشکاری عضو اصلی
 (۳) تهیه و بریدن عضو اصلی .
 (۴) تهیه و جوشکاری عضو اصلی .
- ۶۷ - برای تهیه صورت وضعیت علاوه بر نقشه های اجرایی ، کدامیک از مدارک زیر لازم است ؟
 (۱) لیست مصالح پای کار
 (۲) نقشه های چون ساخت ، لیست مصالح پای کار ، دستور کارها و صورتجلسات مصوب ، فهرست بهاء
 (۳) دستور کارها و صورتجلسات مصوب
 (۴) نقشه های چون ساخت و دستورکارها
- ۶۸ - برای جلوگیری از رطوبت در کف سازی طبقه همکف ساختمان فاقد زیرزمین بعد از کوبیده شدن خاک کف از کدامیک از طرق زیر استفاده می شود ؟
 (۱) روی آن شفته آهک بضخامت ۱۰ سانتیمتر نموده و کف سازی با ملات ماسه و سیمان انجام می شود .
 (۲) روی آن بتن سبک بضخامت ۱۰ سانتیمتر ریخته شده و کف سازی با ملات ماسه و سیمان انجام می شود
 (۳) روی آن بلوکاز بارتفاع ۲۵ سانتیمتر شده سپس کف سازی با ملات ماسه و سیمان انجام می شود
 (۴) روی آن بلوکاز بارتفاع ۲۵ سانتیمتر شده ، سپس بتن سبک بضخامت ۱۰ سانتیمتر ریخته شده و کف سازی با ملات ماسه و سیمان انجام می شود
- ۶۹ - شیب بندی پشت بام سقف های تخت معمولاً با استفاده از کدام یک از مصالح زیر بصلاح و صرفه است ؟
 (۱) پوکه و خرده آجر به نسبت پنج به یک
 (۲) پوکه و خاک رس به نسبت پنج به یک
 (۳) پوکه و سیمان به نسبت پنج به یک
 (۴) پوکه و سیمان به نسبت ده به یک
- ۷۰ - در ساختمانهای بنائی مقاوم در برابر زلزله حداکثر ارتفاع طبقه از روی کلاف افقی زیرین تا زیر سقف برابر است با :
 (۱) $4/5$ متر
 (۲) ۴ متر
 (۳) $3/5$ متر
 (۴) ۳ متر
- ۷۱ - برای جلوگیری و یا کاهش خسارت زلزله ناشی از ضربه ساختمان های مجاور بایستی بناهای بیش از طبقه بوسیله درز انقطاع از هم جدا شوند و حداقل درز انقطاع در تراز هر طبقه مساوی ارتفاع تراز از روی شالوده باشد .
 (۱) ۸ - $1/200$ (۲) ۶ - $1/150$ (۳) ۴ - $1/100$ (۴) ۳ - $1/75$
- ۷۲ - حداکثر طول احداث طره در بناهای مقاوم در برابر زلزله چند متر توصیه شده است ؟
 (۱) $2/5$ (۲) ۲ (۳) $1/5$ (۴) ۱

- ۷۳ - یک در ورودی بابعاد یک متر در دو متر با کدامیک از مصالح زیر اتلاف حرارتی بیشتری دارد ؟
 (۱) چارچوب و کلاف آهنی با پوشش یک ورق ۰/۷۵ میلیمتری.
 (۲) چارچوب و کلاف آهنی با پوشش یک ورق نئوپان ۱۶ میلیمتری.
 (۳) چارچوب و کلاف آلومینیومی با پوشش یک ورق ۰/۷۵ میلیمتری آلومینیومی .
 (۴) چارچوب و کلاف آلومینیومی با یک شیشه یک جداره در داخل آن.
- ۷۴ - حداکثر طول مجاز نردبان یکطرفه و حداقل بلندی طول نردبان از کفی که برای رسیدن به آن مورد استفاده قرار می گیرد ، بترتیب عبارت است از :
 (۱) (۱۰ متر - ۰/۵ متر) (۲) (۱۰ متر - ۱ متر) (۳) (۱۲ متر - ۰/۵ متر) (۴) (۱۲ متر - ۱ متر)
- ۷۵ - ملات ساروج از چه موادی تشکیل شده است ؟
 (۱) مخلوط سیمان ، ماسه ، گچ
 (۲) مخلوط خاکستر ، آهک ، ماسه ، خاک رس ، لونی .
 (۳) مخلوط سیمان ، آهک ، ماسه .
 (۴) مخلوط سیمان ، ماسه ، آهک ، گچ .
- ۷۶ - دقیق ترین روش پیش بینی جمعیت یک شهر به چه صورت است ؟
 (۱) متناسب ساختن پیش بینی جمعیت شهر با جمعیت شهرستان یا ناحیه و یا کشور .
 (۲) روش بقای جمعیت .
 (۳) پیش بینی موالیید بعلاوه پیش بینی مهاجرت به شهر منهای پیش بینی مهاجرت از شهر منهای پیش بینی مرگ و میر .
 (۴) در نظر گرفتن عوامل اقتصادی و اجتماعی موثر در افزایش جمعیت در دوره های گذشته و تعمیم آن به سالهای آینده .
- ۷۷ - سنگ مرمر :
 (۱) آذرین است (۲) رسوبی است (۳) آذرین دگرگونی است (۴) رسوبی دگرگونی است
- ۷۸ - درپله بهینه :
 (۱) ارتفاع \times عرض کف پله برابر با ۱۶۰ سانتیمتر
 (۲) ارتفاع + کف پله برابر با ۴۳ سانتیمتر
 (۳) دو برابر ارتفاع + کف پله برابر با ۶۲ الی ۶۳ سانتیمتر
 (۴) دو نیم عرض کف پله + ارتفاع برابر با ۸۰ سانتیمتر
- ۷۹ - کدامیک از طرح های زیر به جزئیات بیشتری در طراحی شهری می پردازد ؟
 (۱) طرح جامع (۲) طرح هادی (۳) طرح تفصیلی (۴) طرح تفکیکی
- ۸۰ - تراکم ناخالص نفردر هکتار در طرحهای شهرسازی عبارتست از پیش بینی شده یا موجود در هر هکتار :
 (۱) تعداد خانوار در سطح کل شهر .
 (۲) تعداد جمعیت زمین مسکونی .
 (۳) تعداد جمعیت در سطح کل شهر .
 (۴) تعداد خانوار زمین مسکونی .
- ۸۱ - طول پخ C در دو تقاطع با عرض A و B عبارتست از :
 (۱) $C=A/B$ (۲) $C=(A+B)/10$ (۳) $C=A-B$ (۴) $C=(A-B)/10$
- ۸۲ - ضریب اشغال عبارتست از نسبت سطح :
 (۱) زیربنا به سطح قطعه زمین
 (۲) زیربنای طبقه همکف به کل سطح قطعه زمین
 (۳) زیربنای طبقه همکف به کل زیربنا
 (۴) زیرزمین به سطح قطعه زمین
- ۸۳ - کدام گزینه از گزینه های زیر صحیح است ؟ سطح خالص طبقات عبارتست از
 (۱) سطح ناخالص طبقات ساختمان منهای تمام سطوح مشترک و مشاعات و دیوارها .
 (۲) جمع جبری مساحت ساختمان در طبقات .
 (۳) جمع کل مساحت طبقات ساختمان با احتساب دیوارهای خارجی .
 (۴) مساحت عرصه کل ملک منهای فضای باز آن .
- ۸۴ - براساس بند ۳ مصوبه مورخ ۱۳۶۸/۳/۱ شورای عالی شهرسازی و معماری ایران ایجاد هرگونه ساختمان و تاسیسات تا چه عمقی از بر حریم قانونی راه در طرفین راههای بین شهری واقع در محدوده حوزه استحفاظی شهرها ممنوع است ؟
 (۱) ۱۰۰ متر (۲) ۱۵۰ متر (۳) ۲۰۰ متر (۴) ۲۵۰ متر
- ۸۵ - کدامیک از مواد قانون شهرداریها ، ادارات ثبت و دادگاهها را مکلف می نماید در موقع تقاضای تفکیک اراضی واقع در محدوده شهر و حریم آن عمل تفکیک را طبق نقشه ای انجام دهند که به تصویب شهرداری رسیده باشد ؟
 (۱) ماده ۵۵ (۲) ماده ۱۰۰ (۳) ماده ۱۰۱ (۴) ماده ۱۱۰